

26012024-2.0

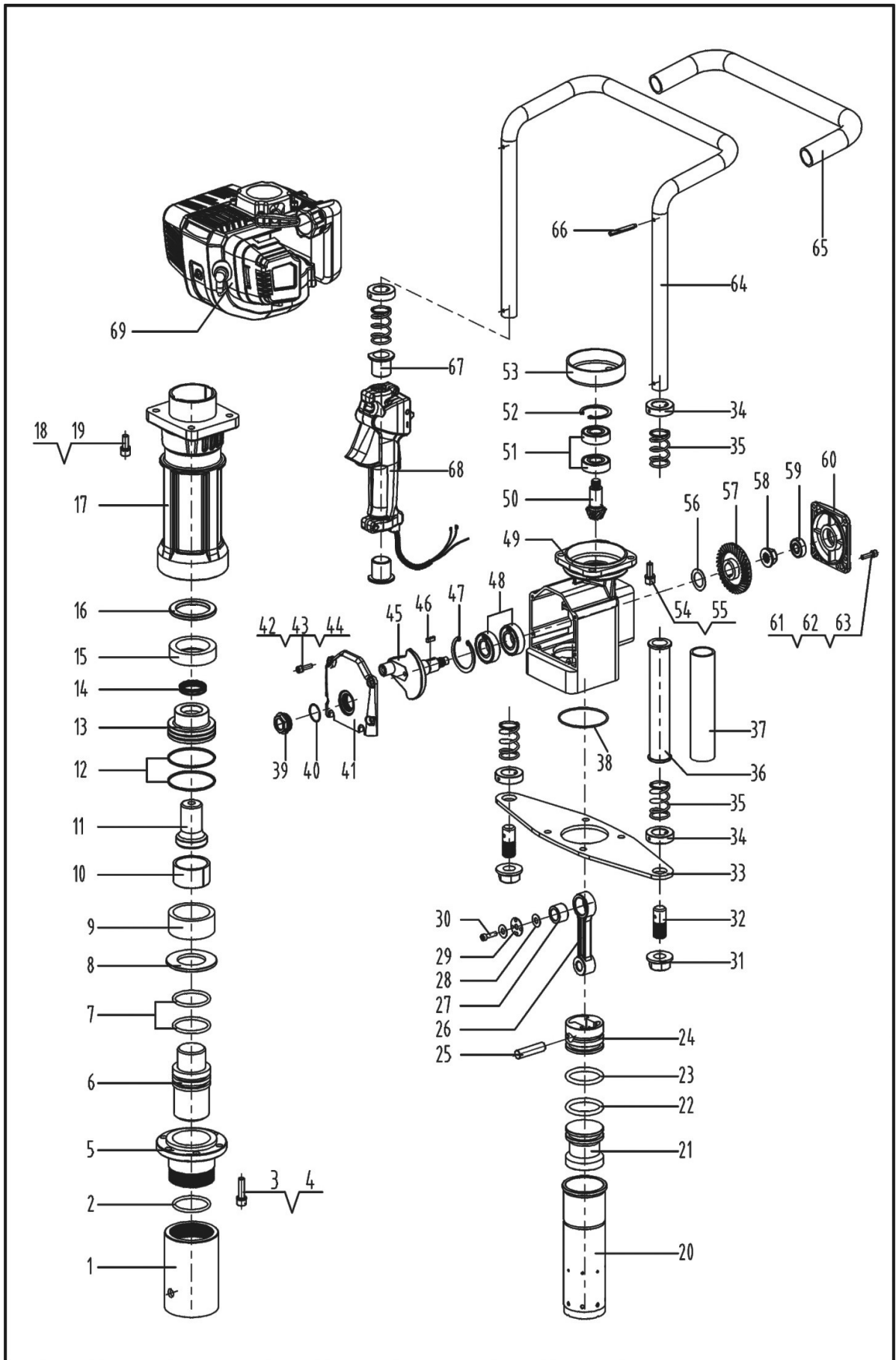


КАТАЛОГ ЗАПЧАСТЕЙ

Копер бензиновый TOR JH-60



Общий чертеж для коперов бензиновых JH-60



№	Наименование	Артикул
1	1 Ударная пятка для копера бензинового JH-60 (Piling socket)	1039256
2	2 Манжета ударной пятки для копера бензинового JH-60 (O-ring Ф50хФ3.8)	1039257
3	3.Винт крепежный для копера бензинового JH-60(M8x35 Screw)	-----
4	4.Шайба для копера бензинового JH-60(Washer 8)	-----
5	5 Боёк стальной для копера бензинового JH-60 (Iron head)	1039260
6	6 Ударник вторичный для копера бензинового JH-60 (Impact Hammer)	1039261
7	7 Манжета ударника вторичного для копера бензинового JH-60 (O-ring Ф46хФ3.6)	1039262
8	8 Прокладка демпфирующего кольца (нижняя) для копера бензинового JH-60 (Washer Ф71.8хФ40.5х5)	1039263
9	9 Демпфирующее кольцо для копера бензинового JH-60 (Mouse washer)	1039264
10	10 Втулка вибратора для копера бензинового JH-60 (Mouse)	1039265
11	11 Вибратор для копера бензинового JH-60 (Schock oscillator)	1039266
12	12 Сальник буферного блока (нижний) для копера бензинового JH-60 (Buffer block sealing ring)	1039267
13	13 Буферный блок вибратора для копера бензинового JH-60 (Buffer block)	1039268
14	14 Сальник буферного блока (верхний) для копера бензинового JH-60 (Buffer block sealing ring)	1039269
15	15 Демпфирующий вкладыш для копера бензинового JH-60 (Damping ring)	1039270
16	16 Шайба демпфирующего вкладыша для копера бензинового JH-60 (Washer Ф66.5х48.2х5)	1039271
17	17 Корпус ударника для копера бензинового JH-60 (Cylinder case)	1039272
18	18.Болт для копера бензинового JH-60(M8x45 screw)	-----
19	19.Гровер для копера бензинового JH-60(Spring washer 8)	-----
20	20 Гильза ударника для копера бензинового JH-60 (Cylinder)	1039273
21	21 Ударник для копера бензинового JH-60 (Deputy hammer)	1039274
22	22 Сальник ударника для копера бензинового JH-60 (Seal ring Ф44хФ5.1)	1039275
23	23 Кольцо поршня ударника для копера бензинового JH-60 (Piston Ring Ф44хФ5.3)	1039276
24	24 Поршень ударника для копера бензинового JH-60 (Piston)	1039277
25	25 Палец поршня ударника для копера бензинового JH-60 (Piston Pin Ф12х47)	1039278
26	26 Шатун поршня ударника для копера бензинового JH-60 (Connecting rod)	1039279
27	27 Подшипник шатуна для копера бензинового JH-60 (Needle bearing NK16\17)	1039280
28	28.Шайба для копера бензинового JH-60(Flat washer 8)	-----
29	29 Торцевая крышка подшипника шатуна для копера бензинового JH-60 (Cover)	1039281
30	30.Винт для копера бензинового JH-60(M6x26 Screw)	-----
31	31.Гайка для копера бензинового JH-60(M18 Nut)	-----
32	32 Шпилька демпферной пружины рукоятки для копера бензинового JH-60 (Handrail screw)	1039282
33	33 Площадка демпферных пружин для копера бензинового JH-60 (Support plate)	1039283
34	34 Локер пружины демпферной для копера бензинового JH-60 (Handrail lock block)	1039284
35	35 Демпферная пружина рукоятки для копера бензинового JH-60 (Spring)	1039285
36	36 Трубка демпферной пружины рукоятки для копера бензинового JH-60 (Handrail tube)	1039286
37	37 Грипса-рукоятка вертикальная для копера бензинового JH-60 (Armrest tube soft sleeve)	1039287
38	38 Манжета корпуса редуктора и площадки демпфирующей для копера бензинового JH-60	1039288

	(O-ring Ф67хФ2.5)	
39	39 Пробка маслозаливного отверстия редуктора для копера бензинового JH-60 (Oil hole)	1039289
40	40 Манжета пробки маслозалив. редуктора для копера бензинового JH-60 (Oil hole seal ring Ф23.5хФ2.5)	1039290
41	41 Крышка редуктора торцевая для копера бензинового JH-60 (Top cover)	1039291
42	42.Винт для копера бензинового JH-60(M5x22 Screw)	-----
43	43.Гровер для копера бензинового JH-60(Spring washer 5)	-----
44	44.Шайба для копера бензинового JH-60(Flat washer 5)	-----
45	45 Коленчатый вал поршня ударника для копера бензинового JH-60 (Eccentric shaft)	1039292
46	46 Шпонка подшипника коленчатого вала для копера бензинового JH-60 (Key 4x4x14)	1039293
47	47 Стопорное кольцо подшипника коленчатого вала для копера бензинового JH-60 (Circlip Ф42)	1039294
48	48 Подшипник коленчатого вала, поршня ударника для копера бензинового JH-60 (6004 Bearing)	1039295
49	49 Корпус редуктора для копера бензинового JH-60 (Gearbox)	1039296
50	50 Шестеренчатый вал редуктора для копера бензинового JH-60 (Gear)	1039297
51	51 Подшипник шестеренчатого вала редуктора для копера бензинового JH-60 (6203 bearing)	1039298
52	52 Стопорное кольцо подшипника шестеренчатого вала для копера бензинового JH-60 (Circlip Ф40)	1039299
53	53 Муфта редуктора для копера бензинового JH-60 (Passive power transfer disk)	1039300
54	54.Винт для копера бензинового JH-60(M8x20 Screw)	-----
55	55.Гровер для копера бензинового JH-60(Spring washer 8)	-----
56	56 Шайба шестерни ведомой для копера бензинового JH-60 (Washer Ф25хФ18.2х0.5)	1039301
57	57 Шестерня ведомая, редуктора ударника для копера бензинового JH-60 (Big gear)	1039302
58	58.Гайка шестерни ведомой для копера бензинового JH-60(M12 nut)	-----
59	59 Подшипник торцевой, шестерни ведомой для копера бензинового JH-60 (6000 bearing)	1039303
60	60 Крышка редуктора торцевая (глухая) для копера бензинового JH-60 (Bottom cover)	1039304
61	61.Винт для копера бензинового JH-60(M5x22 Screw)	-----
62	62.Гровер для копера бензинового JH-60(Spring washer 5)	-----
63	63.Шайба для копера бензинового JH-60(Flat washer 5)	-----
64	64 Рукоятка верхняя (горизонтальная) для копера бензинового JH-60 (Handrail)	1039305
65	65 Гривса рукоятки горизонтальной для копера бензинового JH-60 (Handrail soft cover)	1039306
66	66.Винт рукоятки верхней для копера бензинового JH-60(Opening Bolt Ф4х35)	-----
67	67 Втулка переключателя для копера бензинового JH-60 (Switch sleeve)	1039307
68	68 Переключатель для копера бензинового JH-60 (Switch)	1039308
69	69 Мотор в сборе для копера бензинового JH-60 (Gasoline engine)	1039309

Для заказа запасных частей отправьте письмо на почту service@gkrem.ru с указанием модели оборудования, артикулом детали и контактным номером для связи. Либо обратитесь к Вашему менеджеру.

Так как завод изготовитель оставляет за собой право вносить изменение в конструкцию оборудования без предварительного уведомления, то мы рекомендуем также присылать фотографию Вашей детали, которую требуется заменить с её шильдиком (информационной табличкой) при наличии.
